

Wishnya

Disc 15

suprematic collection

Тип	светильник подвесной диммируемый ручная работа
Размеры	Ø 15 см Н 23 см
Провод	80 см до 500 см по запросу
Лампа	G9 60 Вт
Вольтаж	220 В



Материалы:

Светильник	шлифованная латунь / медь / пористый алюминий
Плафон	выдувное стекло
Чаша	металл черный / белый
Провод	шлифованная латунь / медь / пористый алюминий гладкий черный / белый

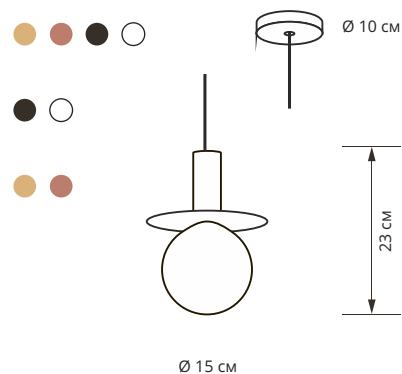
Металл не покрыт финишным слоем и со временем будет менять свой облик постепенно темнея и покрываясь патиной. Прикосновение к металлу без перчаток может вызвать появление пятен в местах контакта. Если необходимо сохранить первоначальный блеск, то используйте качественный состав для полировки цветного металла

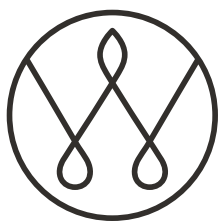
Артикулы:

DSC11	медь
DSC12	латунь
DSC13	пористый алюминий

Ссылки:

[3d модель](#)
[Каталог](#)
[Купить](#)





Wishnya

Disc 25

suprematic collection

Тип	светильник подвесной диммируемый ручная работа
Размеры	Ø 25 см Н 30 см
Провод	80 см до 500 см по запросу
Лампа	G9 60 Вт
Вольтаж	220 В



Материалы:

Светильник	шлифованная латунь / медь / пористый алюминий
Плафон	выдувное стекло
Чаша	металл черный / белый
Провод	шлифованная латунь / медь / пористый алюминий гладкий черный / белый

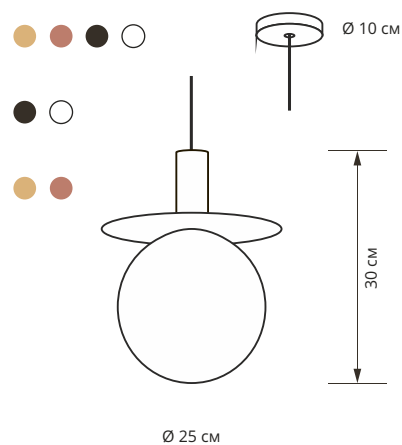
Металл не покрыт финишным слоем и со временем будет менять свой облик постепенно темнея и покрываясь патиной. Прикосновение к металлу без перчаток может вызвать появление пятен в местах контакта. Если необходимо сохранить первоначальный блеск, то используйте качественный состав для полировки цветного металла

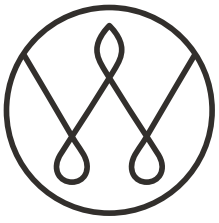
Артикулы:

DSC21	медь
DSC22	латунь
DSC23	пористый алюминий

Ссылки:

[3d модель](#)
[Каталог](#)
[Купить](#)





Wishnya

Disc

suprematic collection

DSC11



DSC12



DSC13



DSC21



DSC22



DSC23

